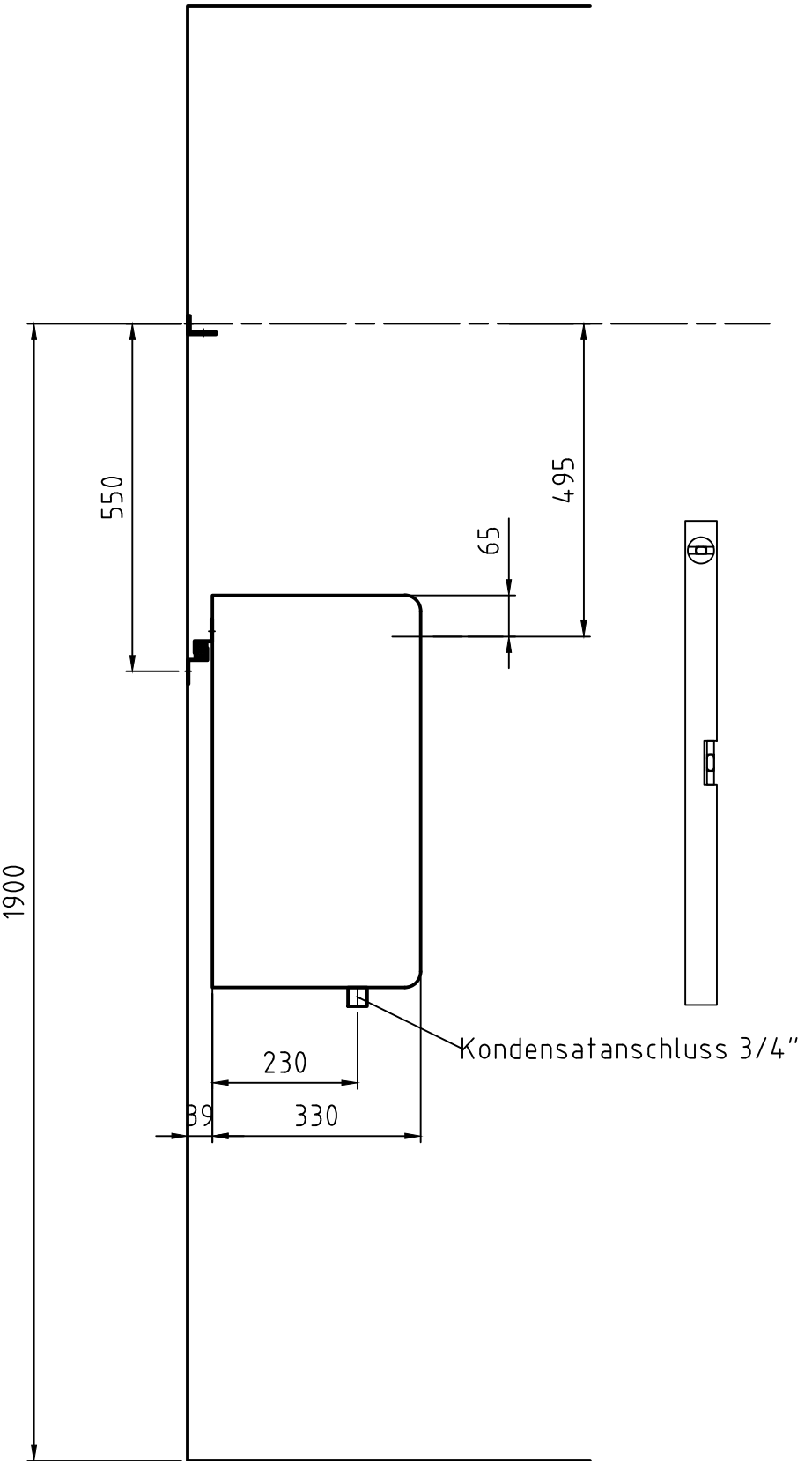


Diese Zeichnung ist geistiges Eigentum von
 Krüger + Co. AG, 9113 Degersheim und
 damit urheberrechtlich geschützt. Zuwider-
 handlungen verpflichten zu Schadenersatz.



II	I	Secomat 75 Montagezeichnung Wandbefestigung	Massstab 1:10	Ersetzt durch	
				Ersatz für	
				Gezeichnet	SC/27.07.2012
				Geprüft	
		SI: >^/A/Ö/ÖÖ Winterhaldenstr. 11 9113 Degersheim	T: 071 372 82 82 F: 071 372 82 52 info@krueger.ch		
SECO-00021-01					